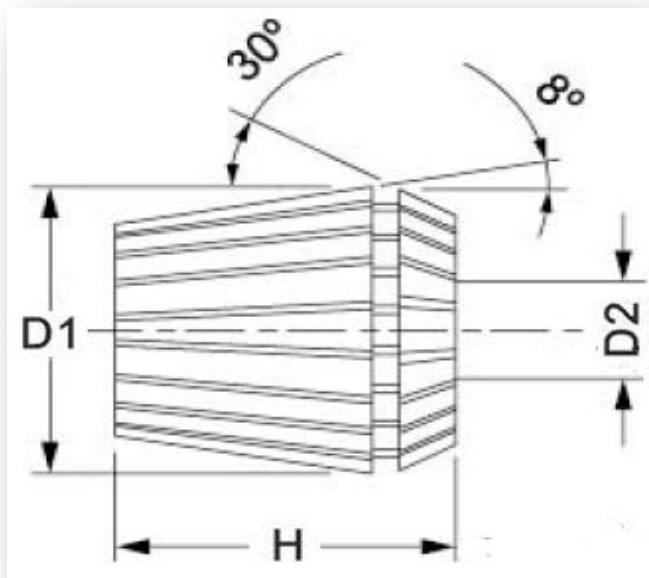




SPRING COLLET CHUCK - (ΤΣΙΜΠΙΔΙΑ)

ΓΙΑ ΠΑΝΤΟΓΡΑΦΟΥΣ ΧΕΙΡΟΣ ΚΑΙ CNC ΚΕΝΤΡΑ ΚΑΤΕΡΓΑΣΙΑΣ



ΤΥΠΟΣ	D1 mm (ΔΙΑΜΕΤΡΟΣ ΤΣΟΚ)	D2 mm (ΔΙΑΜΕΤΡΟΣ ΕΣΩΤΕΡΙΚΗ)	H mm	Τιμή/τεμ euro
ER8	8,5	1-5,0	13,5	25,00
ER11	11,5	1-7,0	18,0	25,00
ER16	17,0	1-10,0	27,0	28,00
ER20	21,0	2-13,0	31,0	28,00
ER25	26,0	2-16,0	34,0	28,00
ER32	33,0	3-20,0	40,0	28,00
ER40	41,0	4-26,0	46,0	30,00

Σημ. Στις τιμές δεν περιλαμβάνεται ΦΠΑ 24%